

## Eco Preparation 1600 mm Radni stol s povišenjem - u dijeloviima

STAVKA #: \_\_\_\_\_

MODEL #: \_\_\_\_\_

NAZIV #: \_\_\_\_\_

SIS #: \_\_\_\_\_

AIA #: \_\_\_\_\_



132848 (WTD1617N)

Radni stol, u dijelovima, s  
povišenjem, 1600mm

### Kratke specifikacije

**Br. stavke:** \_\_\_\_\_

Radna površina izrađena od AISI 304 nehrđajućeg čelika sa zavrnutim rubovima i donjim vodootpornim panelom za ojačanje, izrađenim od materijala koji upija zvuk. Stražnje povišenje h=100mm. Nogice kvadratnog poprečnog presjeka 40x40mm i s nastavcima za niveliranje 40 mm, kako bi se omogućilo poravnavanje sa ostalom opremom, izrađene od 304 AISI nehrđajućeg čelika podesive po visini. Dostavlja se rastavljen.

### Glavne značajke

- Uključena dodatna oprema: puna donja polica za 1800 mm radne stolove i sudopere u potpunosti izrađena od nehrđajućeg čelika, dimenzije 1680x540x40 mm
- Čvrstoća, stabilnost i pouzdanost stola precizno su ispitani.

### Konstrukcija

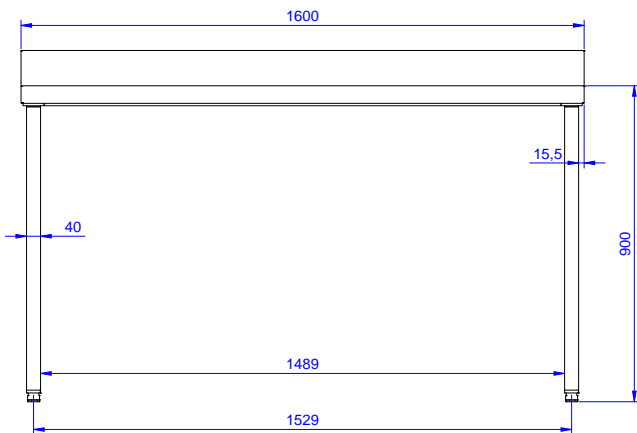
- Dostava u dijelovima.
- Izrađen u potpunosti od nehrđajućeg čelika za veću izdržljivost.
- Dostupne različite pipe za zadovoljavanje različitih uvjeta.

### Opcijska dodatna oprema

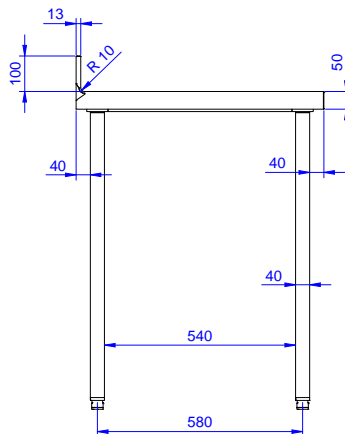
- Donja polica za 1600mm stolove PNC 855147  i sudopere
- Set od 4 kotača (2 sa kočnicom) PNC 855150  promjer 100mm, za stolove i sudopere (ukupna visina na kotačima = 993 mm)
- 3- strani okvir za 1600mm stolove PNC 855154

ODOBRENJE: \_\_\_\_\_

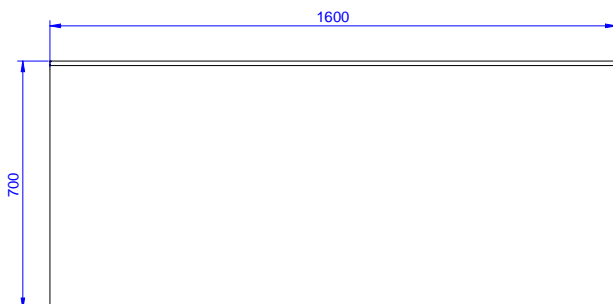
Prednja/e



Bočna/o



Gornja/e



**Ključne informacije:**

Vanjske dimenzije, širina:	1600 mm
132848 (WTD1617N)	1600 mm
Vanjske dimenzije, dubina:	700 mm
Vanjske dimenzije, visina:	900 mm
Debljina radne ploče:	50 mm
Radijus radne ploče/police:	90°
Neto težina:	55 kg